



REGLEMENT

Algemeen

Voor elke klasse wordt een aparte competitie verreden.

Iedere deelnemer rijdt eerst een kwalificatierun. De 5 deelnemers met de verste afstand gaan door naar de finale.

Indien er meer dan 5 deelnemers zijn die een **Full Pull** behalen (de maximale afstand), dan plaatsen alle Full Pull-rijders zich voor de finale.

De winnaar is de deelnemer met de verste afstand over alle runs (kwalificatie + finale).

Herkansing

Wordt een run afgebroken binnen een afstand van **75 cm**, dan krijgt de deelnemer **één herkansing** om de run opnieuw te doen. De deelnemer heeft zelf de keuze om de herkansing direct te doen, óf nadat alle overige deelnemers in de klasse hun kwalificatierun hebben verreden.

Diskwalificatie

Verliest een trekker tijdens een run onderdelen, dan volgt **directe diskwalificatie**.

De run telt dan niet mee voor het klassement.

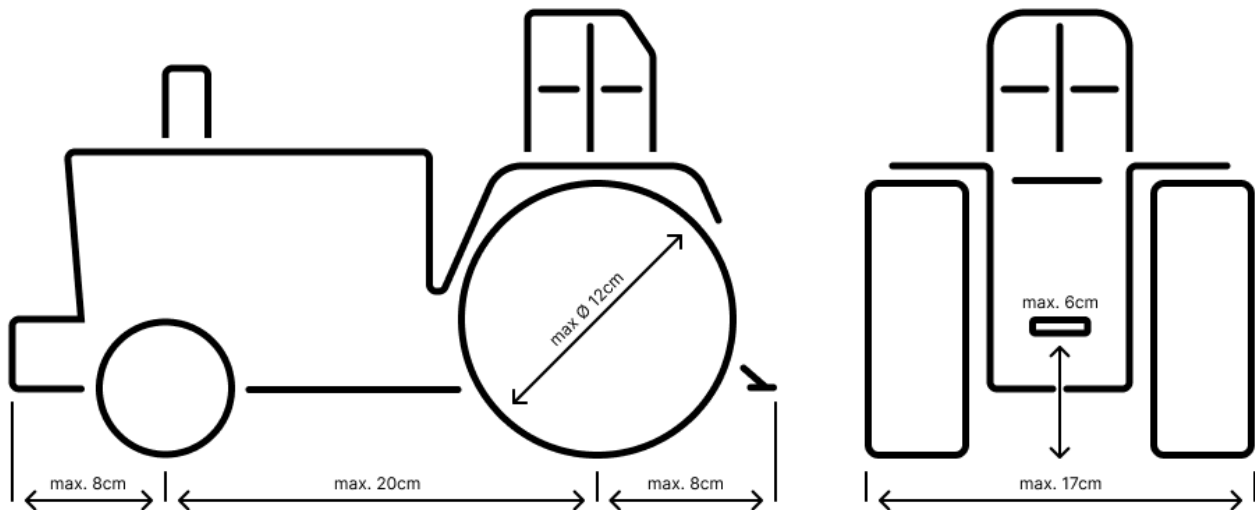
Voeding

Tijdens de wedstrijd is er een **18V voeding met variabele toerenregeling** beschikbaar.

Wil je hier gebruik van maken, dan moet je trekker uitgerust zijn met **twee AMP male vlakstekkers** die **van buitenaf toegankelijk** zijn (zie voorbeeldfoto).



Gebruik van een eigen voeding is toegestaan, zolang deze de grens van **18V niet overschrijdt**



SUPERSPORT

Gewicht

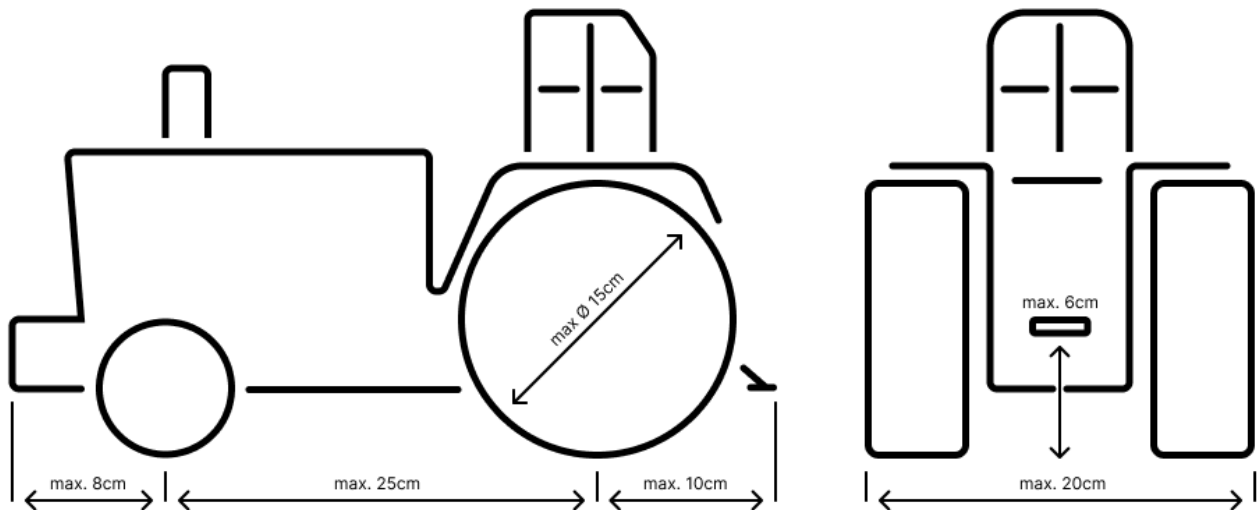
Totaal max. 1000gr.

Afmetingen

Wielbasis max. 20cm
 Lengte voor hart vooras max. 8cm
 Lengte achter hart achteras max. 8cm
 Diameter achterbanden max. 12cm
 Breedte max. 17cm
 Trekhaak hoogte max. 6cm

Techniek

Motor 1 motor, max 18v, merkonafhankelijk
 Frame LEGO®
 Tandwielen LEGO®
 Overige aandrijving LEGO®
 Banden merkonafhankelijk
 Motorkap Ja, materiaalkeuze vrij



PROSTOCK

Gewicht

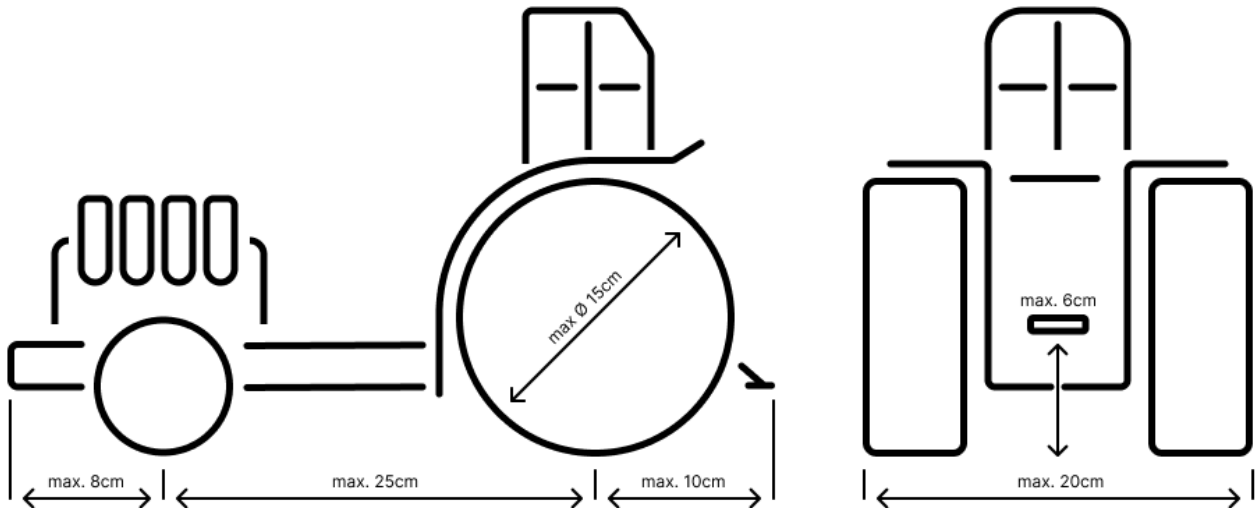
Totaal max. 1500gr.

Afmetingen

Wielbasis max. 25cm
 Lengte voor hart vooras max. 8cm
 Lengte achter hart achteras max. 10cm
 Diameter achterbanden max. 15cm
 Breedte max. 20cm
 Trekhaak hoogte max. 6cm

Techniek

Motor 1 motor, max 18v, merkonafhankelijk
 Frame LEGO®
 Tandwielen LEGO®
 Overige aandrijving LEGO®
 Banden merkonafhankelijk
 Motorkap Ja, materiaalkeuze vrij



Vrije Klasse

Gewicht

Totaal max. 1500gr.

Afmetingen

Wielbasis max. 25cm
 Lengte voor hart vooras max. 8cm
 Lengte achter hart achteras max. 10cm
 Diameter achterbanden max. 15cm
 Breedte max. 20cm
 Trekhaak hoogte max. 6cm

Techniek

Motor aantal motoren vrij, max 18v, merkonafhankelijk
 Frame LEGO®
 Tandwielen LEGO®
 Overige aandrijving LEGO®
 Banden merkonafhankelijk
 Motorkap Nee